

EC-951-V3C02L8R2T1MV00 N° de art. 294438



- Cámara PTZ con foco IR adicional para la detección de objetos durante la noche
- Con "Dynamic Masking" para la anonimización y función de análisis de vídeo para el reconocimiento de objetos
- Full HD, tecnología "Low Light", ONVIF Q, S, T, estabilización electrónica de la imagen y conexión directa de fibra óptica
- Giro extremadamente rápido, alta precisión y hasta 218 preajustes
- Rango de temperatura: -40 °C...+65 °C
- Con certificación para zonas 1, 2, 21 y 22 según ATEX, IECEx, NEC/CEC, EAC, Lloyd's

MY R. STAHL EC951A



ONVIF 1.0 2.0 3.0



La variante de cámara PTZ EC-951 se compone de la cámara PTZ EC-941 y de un foco IR adicional, lo que permite a la cámara detectar claramente objetos por la noche y en situaciones de poca visibilidad a una distancia de hasta 200 m. Todas las cámaras PTZ están equipadas con la función de anonimización "Dynamic Masking", con la que se pueden hacer irreconocibles los rostros en el vídeo para cumplir con la protección de datos. Esta variante también está equipada con la función de análisis de vídeo para la detección y el seguimiento de personas y objetos extraños en las empresas.

Datos técnicos

Protección contra explosiones

Aplicaciones (zonas)	1, 2, 21, 22
Homologación IECEX gas	ULD 16.0005X
Protección contra explosiones de gas ATEX	Ex db IIC T6...T4 Gb
Homologación IECEx polvo	ULD 16.0005X
Protección contra explosiones de gas ATEX	Ex tb IIIC T85°C...T135°C Db
Homologación ATEX gas	16 ATEX 1674X
Protección contra explosiones de gas ATEX	Ex II 2 G Ex db IIC T6...T4 Gb
Homologación ATEX polvo	16 ATEX 1674X
Protección contra explosiones de gas ATEX	Ex II 2 D Ex tb IIIC T85°C...T135
Homologación cULus	E482740
Lloyd Register categorías	ENV1, ENV2, ENV3, ENV5

Datos eléctricos

Tensión de funcionamiento asignada CA	120 V
Corriente de funcionamiento asignada en CA	1 A
Consumo de potencia	120 W
Interfaces	Puerto SFP conector RJ45
Conexión	10/100Base-T, 100Base FX
Alarma E/S	1x entrada de alarma
Relé E/S	2x entrada de relé

EC-951-V3C02L8R2T1MV00 N° de art. 294438

Datos de la cámara

Sensor	1/2,8" Exmor R CMOS
Cámara día/noche	Sí
Objetivo	f = 4,3 (w) bis 129 mm (t), de F1,6 a F14
Ángulo visual	63,7° - 2,3° H, 38,5° - 1,3° V
Enfoque	Auto, manual, disparador
Zoom	30x (360x digital zoom)
Resolución	Full HD 1080p 1920 x 1080 píxeles
Píxeles	2,13 megapíxeles
Número de posiciones preajustadas	hasta 250
Precisión de posiciones preajustadas	0,02 °
Iluminación mínima blanco y negro (ICRON)	0,0008 lx, 30 IRE
Velocidad horizontal (variable)	0,1°/s ... 100°/s
Velocidad vertical (variable)	0,1°/s ... 100°/s
Velocidad de fotogramas (fps)	1 a 60 fotogramas por segundo
Compensación de luz de fondo	On / Off
Compresión	H.264, MJPEG, JPEG, MPEG4
Número de Privacy-maskings	24 (8 simultáneamente)
Antiniebla	Off/Low/Mid/High
WDR (Rango dinámico)	120 dB
Balance de blancos	AWB, ATW, Interno, Externo (Fijo, Auto), Lámpara vapor Na (Fijo, Auto, Auto Externo)
Wide Dynamik Range	On / Off Nivel de luz, selección de Compensación de claridad, Nivel de compensación de luz
Detección de movimiento	Sí
Servidor web	Sí
Número de streams 1	3 streams vídeo independientes

Software

Protocolo de red	Perfil S y T de ONVIF
Configuración de red	TCP/IPv4-IPv6, UDP/IPv4-IP6, HTTP, HTTPS, NTP, DHCP, WS-DISCOVERY, DSCP, IGMP (Multicast), SOAP, DNS, SNMP
Objetivo	RTSP, RTCP, RTP/IPv4, HTTP Multicast
Tecnología de análisis de video	Video Analytics & Autotracking

Datos mecánicos

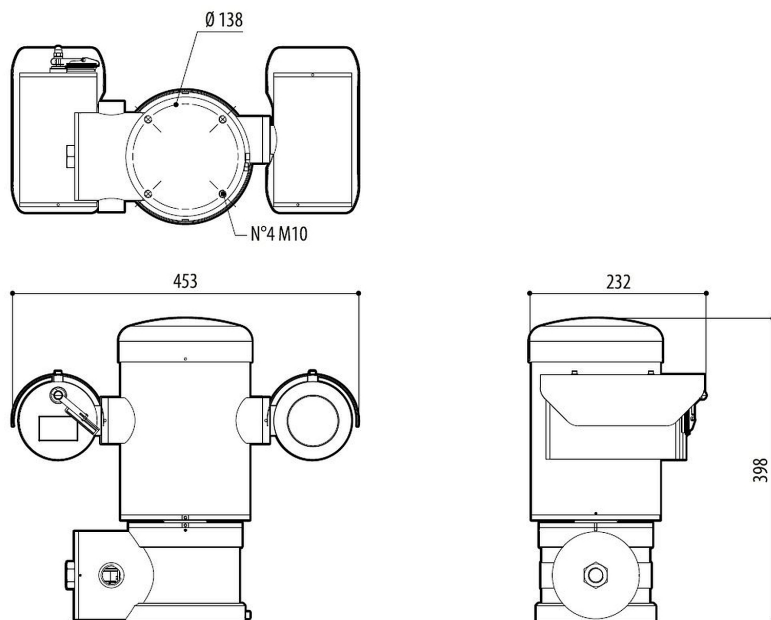
Modelo	Video analytics & autotracking Cámara "Low Light" + ilum.
Grado de protección (IP)	IP66, 67, 68, 69
Material del envoltente	Acero inoxidable 316L
Longitud del cable	0 m
Apertura para racor de cable	2 rosca NPT de 3/4"
Rango de oscilación	360° de forma continua
Rango de inclinación	-90° ... +90°
Limpiador incorporado	Sí
Peso de paquete	35 kg
Medidas de paquete	540 x 310 x 490 mm
Volumen de suministro	Toldo incluido
Peso	31 kg

EC-951-V3C02L8R2T1MV00 N° de art. 294438

Datos mecánicos

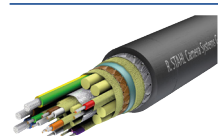
Peso	68,34 lb
------	----------

Esquema de medida (todas las medidas en [pulgadas]) – Se reserva el derecho a modificaciones



Accesorios

Multicable armado para cámara



VB-CAM-MULTI-Ethernet-ARM

1 x cable Ethernet
 3 x fuentes de corriente eléctrica de 2,5 mm²
 7 x cables de datos de 0,34 mm²
 -60 °C... +80 °C
 19,2 ±0,5 mm de diámetro exterior
 Resistente a las llamas según IEC 60332-1
 Sin halógenos según IEC 60754-2
 Resistente al aceite según DIN 60811-404
 Resistente al barro según NEK 606

N° de art.

252571

Caja de bornes Ex e



JCT-8146-Ethernet+Analog 5 racores atornillados

Caja de bornes de resina de poliéster
 Modelo para cámaras analógicas o Ethernet Tx
 Dimensiones sin racores atornillados (AlxAnxP): 170 mm x 227 mm x 91 mm
 Grado de protección: IP66
 Equipados con:
 5 racores atornillados:
 2 CMP-25SC2KVAR KLE MsNi M25x1.5
 1 8161/7-M25-1707 con tapón de cierre rojo
 2 8161/7-M20-1304 con tapón de cierre rojo
 Apto para:
 EC-750, EC-910-AFZ, EC-940S-AFZ (ATEX, IECEx)
 EC-840S-TIC (ATEX, IECEx), EC-94x-PTZ, depósito de agua

N° de art.

265668

EC-951-V3C02L8R2T1MV00 N° de art. 294438

Caja de terminales Ex e

N° de art.



JCT-8146-22P-FO-BOX-4xM20-1xM25-R1.1

Caja de terminales de resina de poliéster
 Modelo para cámaras IP o Ethernet Tx y Fx
 Dimensiones (AlxAxPx): 340,5 mm x 340,5 mm x 91 mm
 Tapa atornillada
 Grado de protección: IP66
 Incl. etiqueta (Resopal)
 Equipada con:
 01x Distribuidor de raíl de montaje DIN de Telegärtner (6x SC Duplex)
 20x Regletas de terminales de Phoenix UT 2,5
 02x Terminales de puesta a tierra USLKG5 de Phoenix
 Entradas de cable:
 01x placa de latón
 01x CMP 20sA2F M20, MsNi
 01x CMP 20s16A2F M20, MsNi
 02x Tapones de cierre M20 de latón niquelado (incluidos)
 02x CMP 20sC2K M20, MsNi
 01x CMP 25SC2KVAR M25, MsNi
 Apta para:
 EC-941-PTZ

286343

Soporte de pared

N° de art.



WB-EC-940-PTZ/EC-941

Soporte de pared para EC-940-PTZ y EC-941
 Material: acero inoxidable 316L (1.4404), electropulido
 Capacidad de carga: máx. 40 kg
 Longitud: 400 mm

251364

Soporte de mástil

N° de art.



PMA-EC-940-PTZ/EC-941

Soporte de mástil para EC-940-PTZ y EC-941
 Material: acero inoxidable 316L (1.4404), electropulido
 Para diámetro de mástil: 110... 150 mm
 Capacidad de carga: máx. 50 kg
 Solo junto con el soporte de pared WB-EC-940-PTZ/EC-941

251362

Soporte de esquina

N° de art.



CMA-EC-940-PTZ/EC-941

Soporte de esquina para EC-940-PTZ y EC-941
 Material: acero inoxidable 316L (1.4404), electropulido
 Capacidad de carga: máx. 50 kg
 An x Al: 335 x 186 mm
 Solo junto con el soporte de pared WB-EC-940-PTZ/EC-941

251363

Soporte de techo

N° de art.



PB-EC-940-PTZ/EC-941


Soporte de techo para EC-940-PTZ y EC-941
 Material: acero inoxidable 316L (1.4404), electropulido
 Capacidad de carga: máx. 40 kg
 Diámetro: 238 mm

251365

EC-951-V3C02L8R2T1MV00 N° de art. 294438


Filtro de red

N° de art.

	<p>EMC filter TDK,1phase,250VAC,6A EPCOS/TDK B84112G0000B060 Requisito para emplear las cámaras en aplicaciones marítimas Tipo de filtro: filtro de red CEM Tensión nominal: 250 V Corriente de servicio: 6 A Estilo de montaje: montaje de carcasa Conexión: casquillo de enchufe plano Corriente de fuga: 0,369 mA Frecuencia de servicio: 50 Hz/60 Hz Construcción Filtro de 2 líneas Carcasa metálica Relleno de poliuretano (UL 94 V-0) Homologación ENEC, UL y cUL</p>	<p>279754</p>
--	---	---------------

Depósito de agua

N° de art.

	<p>WaterTank 10-PV-A Carcasa de acero inoxidable 316L (1.4404), electropulida 10 litros de capacidad Generación de presión mediante bombeo manual o mediante aire comprimido Presión: máx 4 bar 24 V CA/CC, máx 20 W Rango de temperatura entre -40 °C y +60 °C (en función del punto de congelación del líquido empleado) Con certificación ATEX para zonas 1 y 2 Apto para EC-940-PTZ y EC-940S-AFZ</p>	<p>251366</p>
---	--	---------------


Prensaestopas

N° de art.

	<p>CMP-20s16PXSS2K-REX KLE MsNi 3/4 OR Prensaestopas metálico Protegido contra explosiones Para cables sin armadura Zona de sujeción: 3,1... 8,6 mm Se requiere adicionalmente masa de relleno 250599 CMP-RAPIDEX30</p>	<p>282717</p>
	<p>CMP-20sPXSS2K-REX KLE MsNi 3/4" O Prensaestopas metálico Protegido contra explosiones Para cables sin armadura Zona de sujeción: 6,1... 11,7 mm Se requiere adicionalmente masa de relleno 250599 CMP-RAPIDEX30</p>	<p>282687</p>
	<p>CMP-25sPX2K-REX KLE MsNi NPT 3/4" Racor atornillado metálico A prueba de explosiones Para cables no armados (apto para cables 252571 VB- CAM- MULTI- Ethernet- ARM) Zona de sujeción: 14...22 mm Se necesita además masa de relleno 250599 CMP- RAPIDEX30</p>	<p>251734</p>

EC-951-V3C02L8R2T1MV00 N° de art. 294438

Módulo SFP

		N° de art.
	SFP Moxa SFP-1FEMLC-T Puede utilizarse en la cámara EC-941 Transmisión: multimodo Consumo de energía: máx. 1 W Ancho de banda: 100Base-FX/100MBit/s Longitud de onda: 1310 nm Conector: LC Duplex Distancia: 2 km/4 km Rango de temperatura: -40 °C... +85 °C	282714
	SFP Barox AC-SFP-FXMME 100MB MM T Se puede utilizar en el interruptor Barox en la zona segura, no se puede utilizar en la cámara EC-941 Transmisión: multimodo Ancho de banda: 100Base-FX/100MBit/s Longitud de onda: 1310 nm Conector: LC Duplex Distancia: máx. 2 km Rango de temperatura: -40 °C... +85 °C	276421

Piezas de repuesto

Masa de relleno		N° de art.
	CMP-RAPIDEX30 Masa de relleno para prensaestopas	250599

Nos reservamos el derecho a modificar los datos técnicos, las dimensiones, los pesos, las construcciones y las opciones de entrega.