



- Zum Anschluss von 4, 8 oder 12 Feldbusgeräten in Zone 2
- Spurs Ex ec oder ic
- Betrieb am High-Power-Trunk
- Reduzierter Einschaltstrom durch Power-Management und Kurzschlussbegrenzung mit Abschaltung

MY R. STAHL 9410A



Die Ex ec Feldgeräte-Koppler Reihe 9410 für Zone 2 dienen zum rückwirkungsfreien Anschluss von bis zu 12 Foundation fieldbus H1 oder PROFIBUS PA Feldgeräten am High-Power-Trunk. Die Spurs in der Zündschutzart ec oder ic sind für Feldbusgeräten in Zone 2 (ic, ec) und Zone 1 (d, q, m) verwendbar und kurzschlussbegrenzt.

Das integrierte Power-Management minimiert Einschalt- und Kurzschlussströme.

Technische Daten

Explosionsschutz

Einsatzbereich (Zonen)	2
Ex Schnittstelle Zone	1, 2
IECEX Bescheinigung Gas	IECEX BVS 11.0015X
IECEX Gasexplosionsschutz	Ex ec [ic] IIC T4 Gc
ATEX Bescheinigung Gas	BVS 11 ATEX E 031 X
ATEX Gasexplosionsschutz	II 3 G Ex ec [ic] IIC T4 Gc
Bescheinigung FMus	3026646
Bescheinigung cFM	3026646C
Kennzeichnung cFMus	NI, Class I, Div. 2, Groups A,B,C,D; T4, ANI Class I,II,III, Div. 2, Groups A,B,C,D,E,F,G; Class I, Zone 2, AEx/Ex nA [ic] IIC T4 T4 at Ta = 75°C See Doc. 9410 6 031 001 1
Bescheinigungen	ATEX (BVS), IECEX (BVS), International (FF), Kanada (FM), USA (FM)
Konformitätserklärungen	ATEX (EUK)

Sicherheitstechnische Daten

Max. Spannung U_o Hinweis	U_o der angeschlossenen Feldbus Power Supply
Maximaler Strom I_o	54 mA
Max. Leistung P_o Hinweis	$P_o = 1,35 \text{ W}$ (verringert sich bei $U_i < 25 \text{ V}$ entsprechend $P = U * I$)
Max. zulässige äußere Kapazität C_o für IIC	80 nF
Max. zulässige äußere Induktivität L_o für IIC	0,27 mH
Innere Kapazität C_i	110 pF
Innere Induktivität L_i	0 mH

Elektrische Daten

Max. Anzahl Feldgeräte je Segment	16 (FF H1) 32 (Profibus PA)
Datenübertragung Trunk und Spurs	passiv keine Repeaterfunktion
Max. Anzahl Feldgerätekoppler	4 pro Trunk
Power Management	Wenn die Spannung am Trunk 9 V überschreitet, werden die Spurs nacheinander eingeschaltet, um einen hohen Einschaltstrom durch die Feldgeräte zu vermeiden. Wenn ein Spur Kurzschluss erkannt wird, wird die betreffende Spur abgeschaltet, bis der Kurzschluss entfernt ist. Der Trunk wird mit max. einem Kurzschlussstrom belastet, unabhängig davon, wie viele Spurs kurzgeschlossen sind. Dadurch wird unter allen Betriebsbedingungen der vom Trunk aufgenommene Strom und die Verlustleistung minimiert.
Feldbus-Abschlusswiderstand	Die Feldgeräte-Koppler 9410 haben keinen eingebauten Feldbus-Abschlusswiderstand. Ein externer Feldbus-Abschlusswiderstand Reihe 9418 im am Anschluss Trunk B anzuschließen.

Hilfsenergie

Max. Verlustleistung	1,2 W
Hilfsenergie	Nicht erforderlich, der Feldgeräte-Koppler wird aus dem Trunk gespeist.

Galvanische Trennung

Galv. Trennung Spur/Trunk	keine galvanische Trennung
Galvanische Trennung Spur/Spur	keine galvanische Trennung

Eingang

Anschlüsse Trunk	2 (IN/OUT) intern gebrückt
Ausführung Trunk	High Power Trunk/Ex ec
Min. Eingangsspannung	10,7 V gemäß FF-846
Eingangsspannung Hinweis	Damit wird garantiert, dass die Ausgangsspannung (Spurs) bei voller Last min. 9,3 V beträgt.
Spannungsbereich Trunk	9 – 32 V
Eing. Unterspannungüberwachung	< 9 V, Spurs stromlos
Max. Strom Trunk IN/OUT	≤ 2 A
Max. Spann.abfall Trunk IN/OUT	≤ 10 mV bei 2 A / 25 °C
Verpolschutz Trunk	ja
Erdung Trunk	an Klemme "S"
Max. Stromaufnahme	0 mA je Spur: 25 mA 20 mA je Spur: 105 mA 41 mA je Spur: 189 mA 3 Spurs mit je 41 mA, 1 Spur je Kurzschluss: 198 mA Kurzschluss alle Spurs: 75 mA

Ausgang

Spurs Hinweis	Spurs ic nur in Verbindung mit einer spannungsbegrenzten Feldbus Power Supply (z.B. R. STAHL Typ 9412/01).
Max. Anzahl Feldgeräte je Spur	1
Max. Kabellänge	120 m
Max. kontinuierlicher Ausgangsstrom DC	41 mA
Max. Spannungsabfall Trunk/Spur	≤ 1 V
Ausgang max. Kurzschlussstrom	50 mA
Erdung Spurs	an Klemme "S"

Feldgeräte Schnittstelle

Ausführung Spurs	Ex ec / ic
Anschlüsse Spurs	4
Anschlussart Spurs	abziehbare Schraubklemme mit Sicherung

Gerätespezifische Daten

LED Betriebszustand Trunk	LED "PWR", grün
LED Betriebszustand Spurs	LED "SPUR 1"... "SPUR 4", rot
LED Fehleranzeige	LED "SPUR 1"... "SPUR 4" rot, erloschen
Fehlererkennung	Kurzschluss $\geq 42...50$ mA
Kurzschluss Anzeige	LED "SPUR 1" ... "SPUR 4" rot, leuchtet
Hinweis	Zur korrekten Projektierung ist das R. STAHL Tool „Fieldbus Wizard“ zu verwenden (r-stahl.com).

Umgebungsbedingungen

Umgebungstemperatur	-40 °C ... 75 °C
Umgebungstemperatur	-40°F ... +167°F
Max. Einsatzhöhe	< 2000 m
Max. Einsatzhöhe	2000 m
Max. Einsatzhöhe ft	< 6562 ft
Max. relative Luftfeuchte	95 % (ohne Betauung)
Max. relative Luftfeuchte	95 %
Elektromagnetische Verträglichkeit	Geprüft nach folgenden Normen und Vorschriften: EN 61326 (IEC / EN 61000-4-1 ... 6 und 11; EN 55022 class B), NAMUR NE21

Mechanische Daten

Feldgehäuse	ohne
Anschlussart Trunk	abziehbare Schraubklemme mit Sicherung
Anschlussklemmen	3-polig (+, -, Schirm)
Anschluss einadrig starr	Trunk 0,2 ... 2,5 mm ² Spurs 0,2 ... 2,5 mm ²
Anschluss einadrig flexibel	Trunk 0,2 ... 2,5 mm ² Spurs 0,2 ... 2,5 mm ²
Anschluss einadrig flexibel mit Hülse	Trunk 0,25 ... 2,5 mm ² Spurs 0,25 ... 2,5 mm ²
Schutzart (IP) (IEC 60529)	IP30 Gehäuse IP30 Ex e Klemmen
Modulgehäuse	PVC, PA
Brandfestigkeit (UL 94)	V0
Schadstoffklasse	entspricht G3
Breite	103 mm
Breite Zoll	4,06 in
Höhe	94 mm
Höhe Zoll	3,7 in
Tiefe	64 mm
Tiefe Zoll	2,52 in
Einbautiefe Zoll	3,7 in
LED Betriebszustand Spurs Bez.	SPUR 1...SPUR 4

Mechanische Daten

Gewicht	870 g
Gewicht	1,92 lb

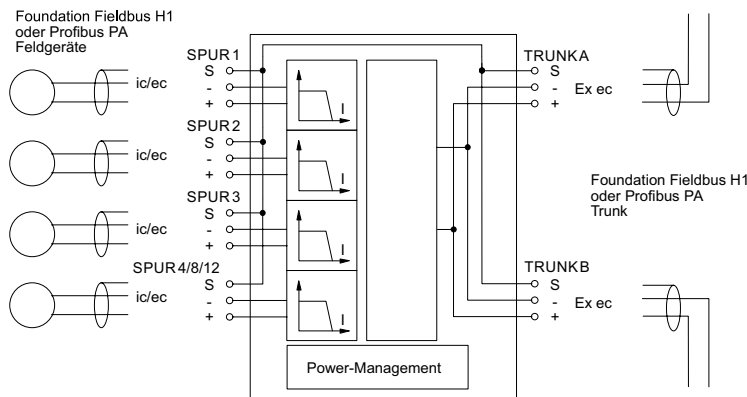
Montage / Installation

Montageart	auf DIN-Schiene NS 35/15 (DIN EN 60715)
Einbaulage	waagrecht senkrecht

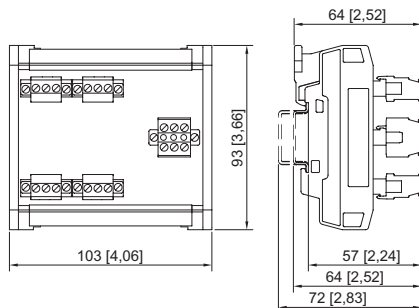
Komponenten

LED Fehleranzeige Bez.	ERR
LED Betriebszustand Trunk Bez.	PWR
LED Fehleranzeige Farbe	rot
LED Betriebszustand TrunkFarbe	grün

Technische Zeichnung – Änderungen vorbehalten



Maßzeichnung (alle Maße in mm [Zoll]) – Änderungen vorbehalten



Feldgeräte-Koppler, 4 Spurs, ohne Gehäuse

Zubehör

Kabel für Foundation Fieldbus, PROFIBUS PA

Art. Nr.

	Kabeltyp:	O2YS(St+Ce)Y-fl	169329
	Farbe (Mantel):	orange	
	Anwendungsbereich:	universeller Einsatz	
	FISCO, UL gelistet, sonnenlichtbeständig, ölbeständig, flammhemmend		

Abschlusswiderstand

Art. Nr.



Feldbus Terminator "Ex m"

168062

Feldbus Power Supply

Art. Nr.

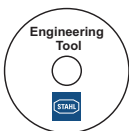


Zur Speisung eines nicht-eigensicheren Trunks. Version Advanced (mit integrierter Diagnose und Alarmierung).

200589

Feldbus Wizard Engineering Tool

Art. Nr.



Engineering Tool zum Projektieren von Foundation Fieldbus oder Profibus PA Feldbus-Segmenten
Download unter r-stahl.com

Änderungen der technischen Daten, Maße, Gewichte, Konstruktionen und der Liefermöglichkeiten bleiben vorbehalten. Die Abbildungen sind unverbindlich.